

GWL-TSC 陶瓷义齿烧结炉资料及价格



主站: www.gwdl.com 邮箱: thermo@gwdl.com 联系方式: 13271526781 0379-69936789

地址: 河南省洛阳市涧西区科技工业园兴业一路1号

Main station: www.gwdl.com Email: thermo@gwdl.com Contact information: 13271526781 0379-69936789

Add: No. 1, Xingye 1st Road, Science and Technology Industrial Park, Jianxi District, Luoyang City, Henan Province



主站: www.gwdl.com 邮箱: thermo@gwdl.com 联系方式: 13271526781 0379-69936789

地址: 河南省洛阳市涧西区科技工业园兴业一路1号

Main station: www.gwdl.com Email: thermo@gwdl.com Contact information: 13271526781 0379-69936789

Add: No. 1, Xingye 1st Road, Science and Technology Industrial Park, Jianxi District, Luoyang City, Henan Province



技术参数:

GWL-TSC 系列高温精密陶瓷义齿烧结炉如图所示,集控制系统与炉膛为一体设计,炉衬使用采用进口真空成型高纯氧化铝纤维聚轻板材料。

主站: www.gwdl.com 邮箱: thermo@gwdl.com 联系方式: 13271526781 0379-69936789

地址: 河南省洛阳市涧西区科技工业园兴业一路1号

Main station: www.gwdl.com Email: thermo@gwdl.com Contact information: 13271526781 0379-69936789

Add: No. 1, Xingye 1st Road, Science and Technology Industrial Park, Jianxi District, Luoyang City, Henan Province

高新技术企业/专精特新企业
 专业的高温加热制造工厂 (-60°C~2600°C)

采用硅碳棒或者硅钼棒为加热元件；是专为高等院校、科研院所的实验室及工矿企业对陶瓷、冶金、电子、玻璃、化工、机械、耐火材料、新材料开发、特种材料、建材、金属、非金属及其它化和物材料进行烧结、融化、分析、生产而研制的专用设备。

控制面板配有触摸屏控制，控制电源开关、主加热工作 / 停止按钮，USB 接口，升降开关，蜂鸣器，以便随时观察本系统的工作状态，本产品采用可靠的集成化电路，工作环境好，抗干扰，最高温度时炉体外壳温度≤45°C大大提高了工作环境，微电脑程序控制，可编程序曲线，全自动升温/降温，运行中可以修改控温参数及程序，灵活方便、操作简单。

技术指标：

温度项目	1200°C	1400°C	1600°C	1700°C	1800°C
电压 AC	220V/50Hz	220V/50Hz	220V/50Hz	220V/50Hz	220V/50Hz
最高工作温度	1250°C	1450°C	1650°C	1730°C	1820°C
长期工作温度	1200°C	1400°C	1600°C	1700°C	1800°C
测温元件及测温范围	K 测温范围 0-1320°C	铂铑 S 测温范围 0-1700°C	铂铑铂 B 测温范围 0-1820°C	铂铑铂 B 测温范围 0-1820°C	铂铑铂
发热元件	高温合金电阻丝	硅碳棒	硅碳棒	1800 型硅钼棒	1900 型硅钼棒
发热元件安装位置及方式	垂直安装于炉膛四周	垂直安装于炉膛四周	垂直安装于炉膛四周	垂直安装于炉膛四周	垂直安装于炉膛四周
耐火材料	高纯氧化铝含锆纤维板	高纯氧化铝含锆纤维板	进口高纯氧化铝纤维板	进陶瓷纤维板轻质材料	进口陶瓷纤维板轻质材料
控温精度	±1°C				
升温速率	1-20°C/min (非线性)				
升降方式	装料台电动升降，外护罩手动升降				
陶瓷匣钵	刚玉莫来石				
程序段	最大 50 段升温曲线				
认证	CE, ISO9001:2015, ISO14001:2015, ISO45001:2018				
触摸屏全控	项目名称		参数		
	尺寸		7 寸		
	温度控制		触摸屏+高精度集成模块		

主站：www.gwdl.com 邮箱：thermo@gwdl.com 联系方式：**13271526781 0379-69936789**

地址：河南省洛阳市涧西区科技工业园兴业一路 1 号

Main station: www.gwdl.com Email: thermo@gwdl.com Contact information: **13271526781 0379-69936789**

Add: No. 1, Xingye 1st Road, Science and Technology Industrial Park, Jianxi District, Luoyang City, Henan Province

启动升温	触摸操作，并支持无线鼠标
暂定升温	
停止升温	
转料台进出	
报警设置	
启动、暂停、停止、编程等	
流程图	按照电炉结构编制，或者按照产品工艺流程
温度曲线编制	触摸操作，每条曲线 50 段
温度曲线储存数量	无限制（每条曲线可中/英文命名）
实时状态显示	运行曲线名称、运行段号、段时间、段运行时间、数字温度、实时曲线、功率输出百分比
选择段号启动（跨段启动）	触摸操作
曲线量程	可调
历史曲线（图文）	大约储存 30 个月
数据报表（EXCEL）	大约储存 30 个月，多点同时显示（可插入优盘扩展）
历史曲线、报表记录（存盘）间隔时间	可调 1 秒-3600 秒，多点同时显示（可插入优盘扩展）
报警指示	变色（红色）
报警信息语言	支持多国语言
数据导出接口	USB
打印机接口	并口
操作触摸屏保护	带密码设置（其他人无密码，禁止操作）
通讯端口	RS485
装料台升降	电动升降，升降过程中，可以任一点停止
冷却结构	双层炉壳，风冷
炉体温度	≤45 度
计算机接口	RS485 RS232 USB
保修范围及期限	电炉免费保修一年，发热元件不保修
随机备件	发热原件两支、棒具两套，烧结匣钵 3 个，说明书一份，合格证一份，坩埚钳一把，高温手套一副

价格明细：含 13%税，不含运费和出口包装，EXW 价格！

名称	规格型号	炉膛尺寸 mm	电压	功率	重量 Kg	1200 °C	1400 °C	1600 °C	1700 °C	1800 °C
陶瓷义	GWDL-T	直径	220V	2KW	85	7500	9000	12000	15000	21000

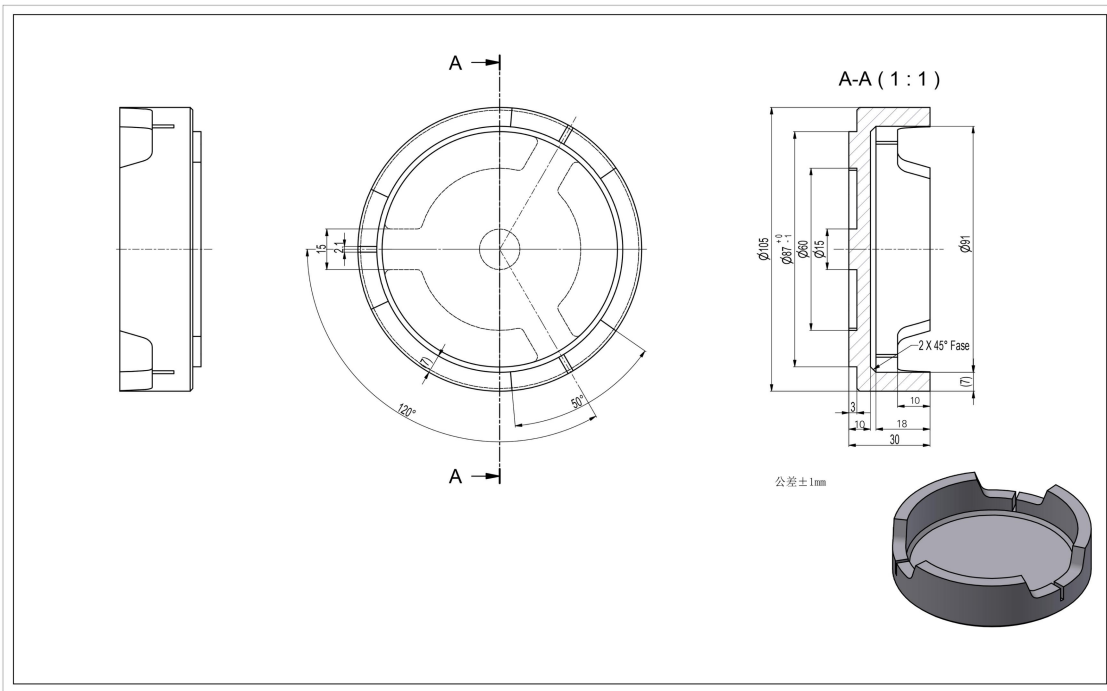
 主站: www.gwdl.com 邮箱: thermo@gwdl.com 联系方式: 13271526781 0379-69936789

地址: 河南省洛阳市涧西区科技工业园兴业一路 1 号

 Main station: www.gwdl.com Email: thermo@gwdl.com Contact information: 13271526781 0379-69936789

Add: No. 1, Xingye 1st Road, Science and Technology Industrial Park, Jianxi District, Luoyang City, Henan Province

齿烧结炉	CS	120*120							
附件 1、发热元件单价			340	340	300	320	450		
附件 2、热电偶单价			300	2000	2600	2600	3500		
附件 3、刚玉莫来石匣钵，单价 85 元，盖子 15 元									



主站: www.gwdl.com 邮箱: thermo@gwdl.com 联系方式: 13271526781 0379-69936789

地址: 河南省洛阳市涧西区科技工业园兴业一路 1 号

Main station: www.gwdl.com Email: thermo@gwdl.com Contact information: 13271526781 0379-69936789

Add: No. 1, Xingye 1st Road, Science and Technology Industrial Park, Jianxi District, Luoyang City, Henan Province



感谢你与我们取得联系!

Thank you to get in touch with us!

公司名称: 洛阳炬星窑炉有限公司

Company Name: Luoyang Ju Xing Kiln Co., Ltd.

公司地址: 洛阳市涧西科技工业园兴业一路1号

Company Address: No. 1, Xingye Road, Jianxi Science and Technology Industrial Park, Luoyang City

联系方式: 13271526781 0379-69936789 thermo@gwdl.com

网址 (Website): www.gwdl.com www.gwdl.com.cn www.gwdl.org www.gwdl.cn

主站: www.gwdl.com 邮箱: thermo@gwdl.com 联系方式: 13271526781 0379-69936789

地址: 河南省洛阳市涧西区科技工业园兴业一路1号

Main station: www.gwdl.com Email: thermo@gwdl.com Contact information: 13271526781 0379-69936789

Add: No. 1, Xingye 1st Road, Science and Technology Industrial Park, Jianxi District, Luoyang City, Henan Province